

注意: 标准杆选配

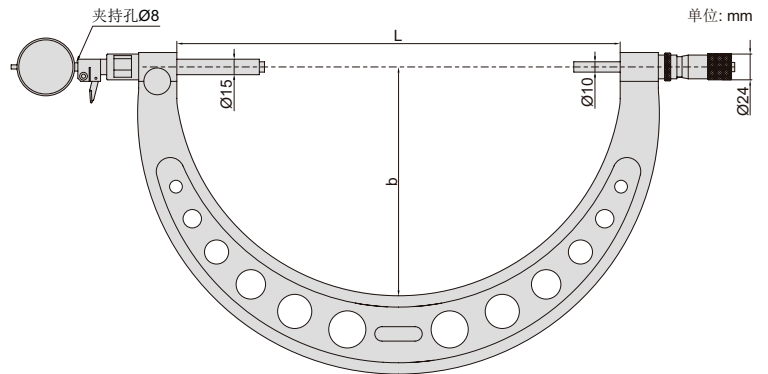
重量轻

带表千分尺
INSIZE PLUS



3685-300

测砧带游标刻度, 便于调整用于不同测量范围



- 符合JJG外径千分尺国家计量检定规程(0-500mm), 符合JJF大外径千分尺国家计量技术规范(500mm以上)
- 微分头分度值: 0.01mm
- 测砧带游标刻度, 便于调整用于不同测量范围
- 测头缩进量: 2.5mm
- 硬质合金测量面
- 可选附件: 数显或机械千分表, 标准杆(型号7386)

量程100mm		(mm)			
型号	测量范围	微分头精度	L	b	重量
3685-300	200-300mm	6μm	320	165	1.7kg
3685-400	300-400mm	7μm	430	220	2.1kg
3685-500	400-500mm	8μm	530	273	2.6kg
3685-600	500-600mm	9μm	630	323	3.3kg
3685-700	600-700mm	9μm	730	378	4.0kg
3685-800	700-800mm	9μm	830	423	4.4kg
3685-900	800-900mm	10μm	930	473	5.2kg
3685-1000	900-1000mm	10μm	1030	520	6.4kg

量程200mm		(mm)			
型号	测量范围	微分头精度	L	b	重量
3685-402	200-400mm	7μm	430	220	2.2kg
3685-602	400-600mm	9μm	630	323	3.4kg
3685-802	600-800mm	9μm	830	423	4.5kg
3685-1002	800-1000mm	10μm	1030	520	6.5kg
3685-1202	1000-1200mm	11μm	1230	635	8.9kg
3685-1402	1200-1400mm	12μm	1430	735	11.6kg
3685-1602	1400-1600mm	18μm	1660	840	13.9kg
3685-1802	1600-1800mm	20μm	1870	940	16.5kg
3685-2002	1800-2000mm	22μm	2075	1055	19.1kg